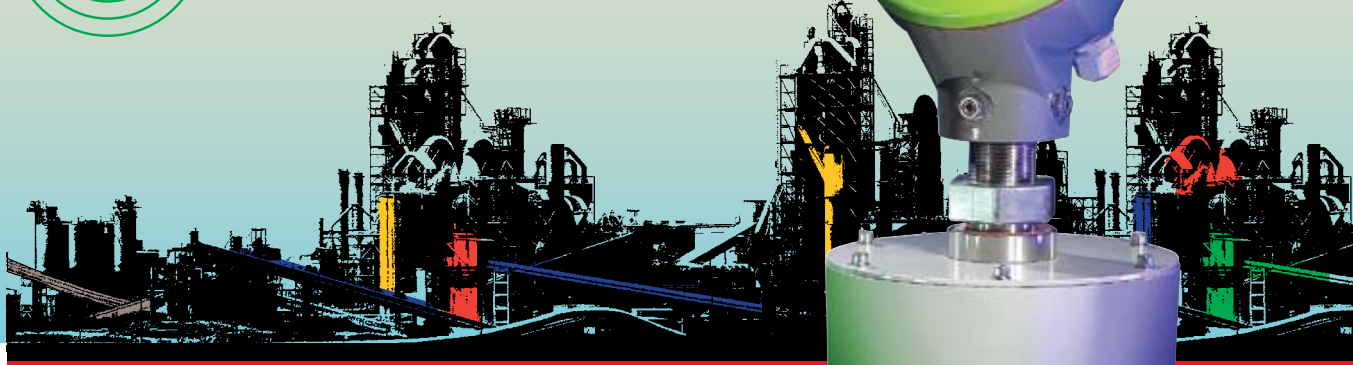


3DLevelScanner

SEVİYE TRANSMİTERİ



TEKNİK DETAY BROŞÜRÜ

3 Boyutlu Seviye Ölçümü



APM 3DLevelScanner™ silo veya tanklarda seviye ölçümünün yanısıra hacim ve kütle ölçümü de yapabilen yeni bir ölçüm sağlar.

Ölçüm Prensibi

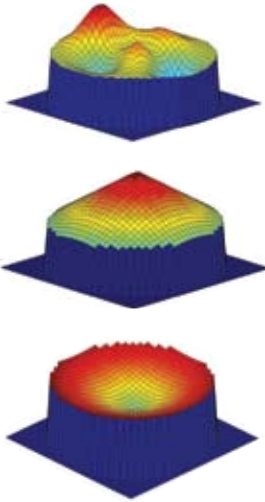
APM 3DLevelScanner silo veya tank içerisinde anlık seviye, hacim ve kütle ölçümü yapabilen yeni jenerasyon ölçüm sistemidir. 3DLevelScanner 2 boyutlu, düşük frekanslı dalgalar göndererek silo veya tank içerisinde bulunan malzemeden geri dönen eko ve palsleri alır. Enstrüman içerisinde bulunan dijital işlemci gelen sinyallerin örneklenmesini ve analizini yapar. İşlemci, ulaşan sinyallerin süresi ve ekolarını değerlendirerek yüzeyin 3 boyutlu resmini çıkarır ve bilgisayara gönderir.

Bu özel cihaz hacim ve kütle ölçümünü şimdiye kadar rastlanmayan bir şekilde hassas olarak gerçekleştirebilmektedir.

3 Boyutlu Haritalama

- 3DLevelScanner önceki ölçüm sistemleri ile mümkün olmayan, aynı anda seviye, hacim ve kütle bazda ölçümü yapabilir. Her çeşit maddenin depolandığı değişik çaplardaki silo ve tanklarda, açık alan depolarında, katı madde depo ve ambarlarında haritalama fonksiyonu kullanılabilir.
- 3 Boyutlu Haritalama fonksiyonu, silo içerisindeki malzemenin gerçek ve ortalama yüzey seviyesini, hacim ve kütle değerlerini daha önce ölçülmemiş hassasiyette gösterir.

Yüzey alanının 3 boyutlu haritalaması



5 dil desteği :İngilizce, Almanca, İspanyolca, Fransızca, İtalyanca

Kolay Kullanım. 4 butonlu LCD ekran

Tüm modellerde aynı gövde. (Ex ve Ex olmayan modellerde)

Her uygulama için anten ve malzeme çeşitleri

Uzak gösterge

4 Kablo



Özellikler

Tavsiye edilen uygulama:	Katılar
Ölçüm aralığı:	70m
Proses bağlantısı:	Dişli, flanşlı
Proses sıcaklığı:	-40° ... 80°C (-40° ... 176°F)
Proses basıncı:	-0.2 ... 1bar (-2.9 ... 14.5Psi)
Sinyal Çıkışı:	4 Kablo 4...20mA/HART/RS-485/Modbus
Yayılan Frekans:	3.5KHz...10KHz

Malzemeler, Kuru aksam

Gövde	Kaplamalı Alüminyum döküm.
Gösterge ekran kapağı	Polikarbonat
Anten	Alüminyum
Flanş	Çelik

Ağırlık

9.9kg...11.4kg	Flanş ölçüsüne ve gövde malzemesine bağlı olarak değişebilir. (Alüminyum veya Paslanmaz Çelik)
----------------	---

Çıkış

Çıkış sinyali	4...20mA/HART/RS-485/Modbus
Çözünürlük	1.6uA
Arıza sinyali	22 mA, >3.6 mA (ayarlanabilir)
Akım limiti	22 mA

Yük

4 kablolu sensor entegrasyon süresi	Maks. 500ohm 0...9999 s, ayarlanabilir
-------------------------------------	---

Çevre koşulları

Çevre, depolama ve taşıma sıcaklığı	-40°....85°C (-40°....185°F)
-------------------------------------	------------------------------

Proses koşulları

Silo basıncı	-0.2 ... 1bar (-2.9 ... 14.5Psi or -20...100kPa)
--------------	--

Proses sıcaklığı

Proses fittingi üzerinde ölçüm	-40°....80°C (-40°....176°F)
Titreşim direnci	2g ve 5...200 Hz mekanik titreşimler

Elektromekanik veri

Kablo girişi/bağlantısı	1 X kablo girişi M 20X1.5 (kablo Ø 5...9mm) 1 X kör rekor M 20X1.5 veya 1 X kör rekor ½ NPT, 1 X kör rekor ½ NPT
-------------------------	---

Gösterge paneli

Ekran	4 satır x 20 karakter
Ayarlama şekli	4 tuşla
Koruma (sensör içi kapak olmadan)	IP40

Besleme - 4-kablolu enstruman 4...20 mA / HART

Besleme voltajı	20...32VDC
Güç tüketimi	maks. 4VA, maks.2.1W

Elektriksel koruma

Koruma sınıfı	IP 66/67
---------------	----------

Onaylar

ATEX	ATEX II 1/2D, Ex ibD/iaD 20/21 T110°C
FM	FM Intrinsic safety
CSA	CSA Intrinsic safety
IEC	IEC EEx ia IIC T6

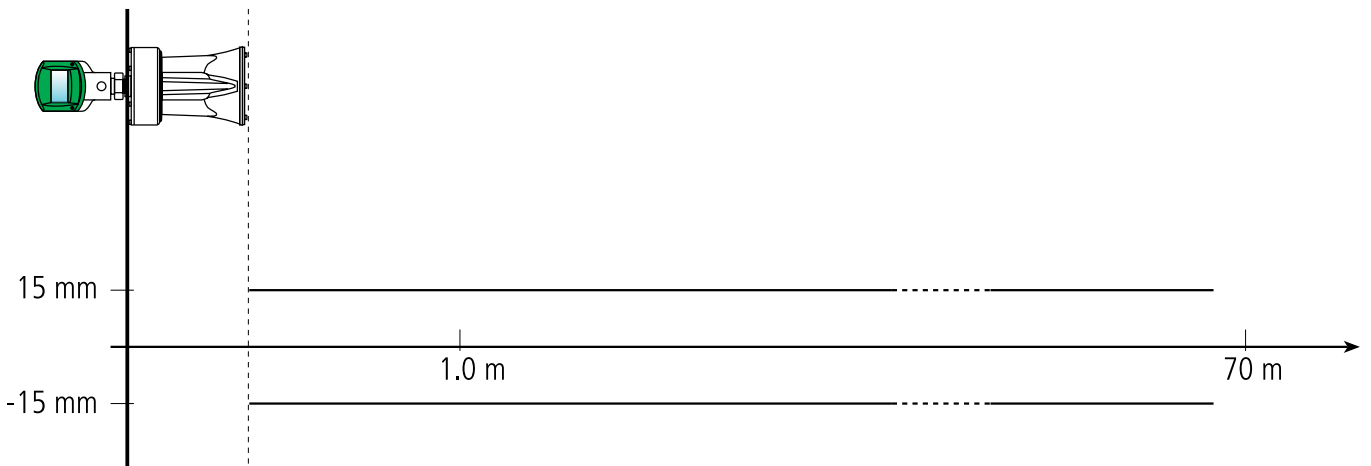
CE

EMC	
Emisyon	EN 61326: 1997 (class B)
Etki Alanı	EN 61326: 1997/A1: 1998
NSR (73/23/EWG)	EN 61010-1: 2001

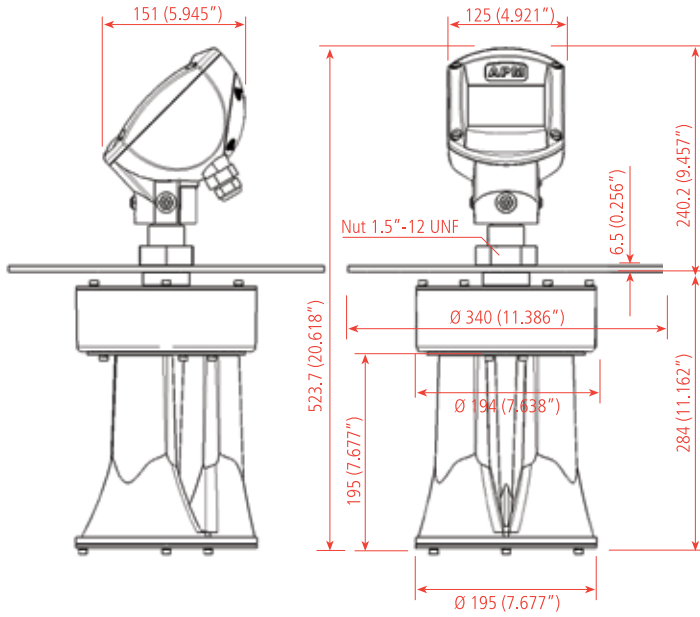
Ölçüm karakteristikleri

Sıcaklık ölçüm hassasiyeti	0.5°K
Frekans	3.5-10KHz
Boru tipi anten için sinyal açısı	30-70 derece
Zaman	>2s (parametre ayarlarına bağlı)
Ayarlama zamanı	>3s (parametre ayarlarına bağlı)

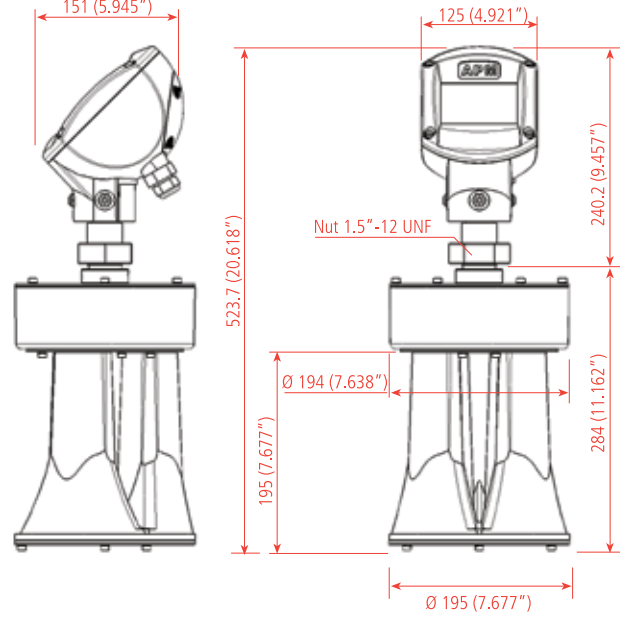
Hassasiyet



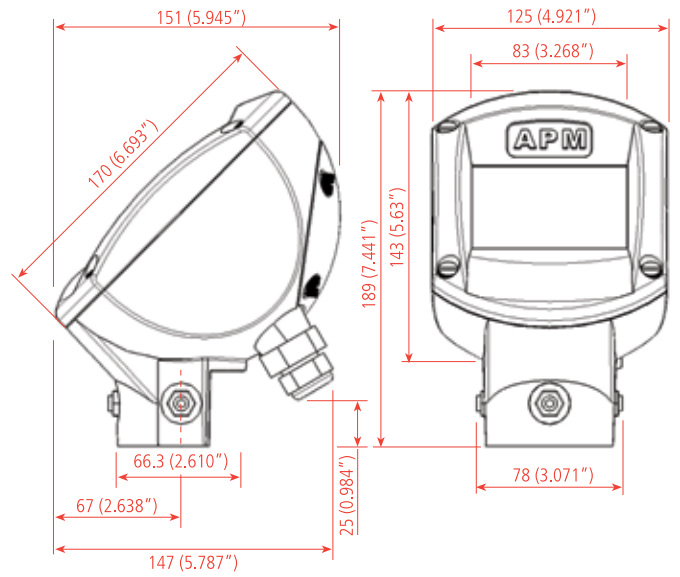
3DLevelScanner Boru tipi antenli ve flanşlı versiyonu



3DLevelScanner Boru tipi antenli ve dişli versiyonu



3DLevelScanner Gövde



Ölçülendirmeler mm (inch)

Elektrik Bağlantısı ve Kablolama

Genel Gereksinimler

Besleme voltajı aralığı , 20...36 VDC.

Patlama riskli bölgeler için belgelendirilmiş sensör ve besleme ünitesi kullanılması gerekmektedir.

Besleme Kaynağı

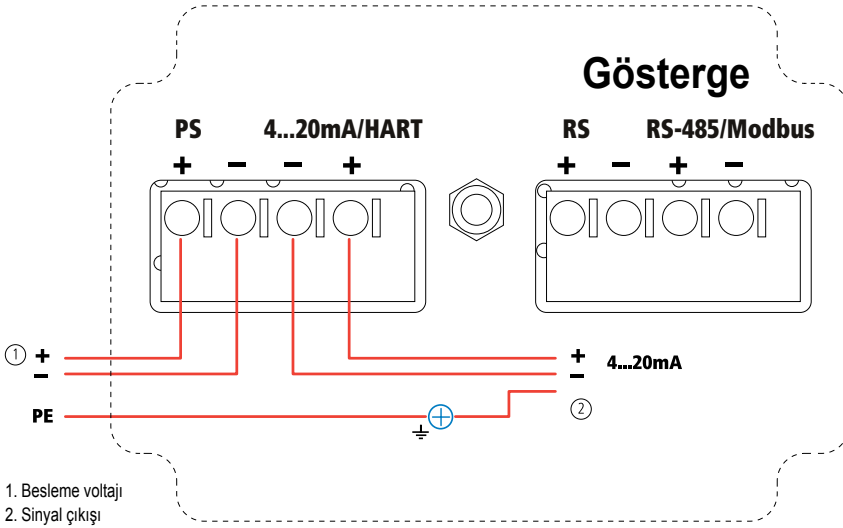
4...20mA/HART 4-telli

Besleme voltajı ve analog sinyal çıkışı 2 ayrı kablo ile bağlanır.

Bağlantı Kablosu

Dış etkilerden korunmak için kablo çapı 5...9 mm arasında olmalıdır. Eğer proseste elektromanyetik dalga etkisi varsa sinyal çıkışları için kullanılacak kabloların ekranlı tip olarak seçilmesi tavsiye edilir.

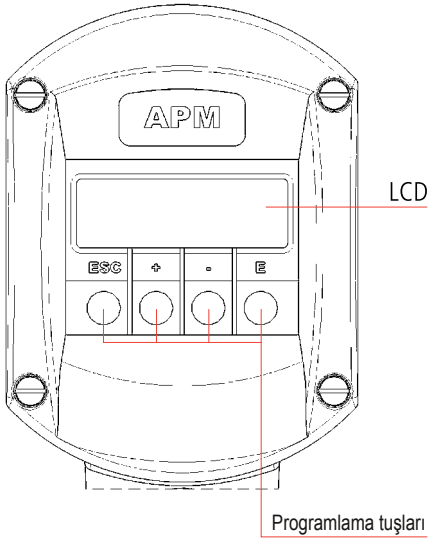
Bağlantı Şeması



3DLevelScanner aşağıdaki şekillerde programlanabilir:

- LCD gösterge ile
- HART el terminali ile
- APM programlama yazılımı 3DLevel Manager ile

LCD Paneli Kullanarak Ayarlama



Seçili listede aşağıya hareketi sağlar;
Fonksiyon sırasında imleç sağa kaydırır.



Seçili listede yukarıya hareketi sağlar;
Numerik değerlerin yeniden düzenlenmesini sağlar.



Sol fonksiyon blokları arasında gezinme;
3 saniye basılı tutulduğunda ölçüm ekranına döner.



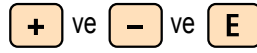
Sağ fonksiyon blokları arasında gezinme ve onaylama



LCD gösterge kontrastı artırma



LCD gösterge kontrastı azaltma



Donanım kilitleme/açma

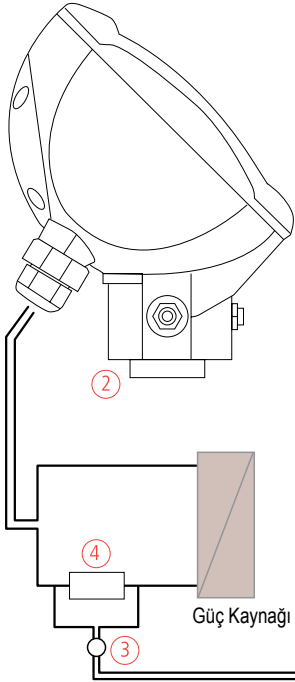
Donanım kilitleme aktif olduktan sonra enstrumanın göstergesi üzerinden veya uzaktan erişimle ayarlama fonksiyonu devredışı olur.

Donanım kilidi sadece enstruman üzerindeki göstergeden gerekli tuş kombinasyonu ile açılabilir.

Gösterge parametre değiştirmeye devam eder.

Her üç tuşa aynı anda basıldığında ekranda "Hardware locked" görülür.

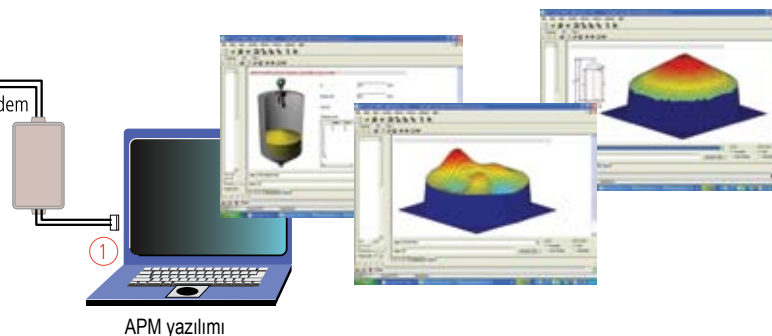
Her üç butona tekrar basıldığında ekranda "unlock parameter" görülür.



1. RS-232 USB bağlantısı
2. 3DLevelScanner
3. HART adaptör kablosu
4. HART Direnci - 250 Ohm

3DLevel Manager Yazılımını Kullanarak Programlama

3DLevelScanner APM yazılım araçları ile (3DLevel Manager) programlanabilir ve kullanılabilir. 3DLevel Scanner'i bağlantı şemasında belirtilen şekilde bağlayınız.



Informations pour les commandes

עדי שים לב

חסרה כותרת בתורכית וכן בחוברת האנגלית

Tip

S Katı madde ölçümleri için (30° tarama açısı)

M Katı madde ölçümleri için (60° tarama açısı)

MV Katı madde ölçümleri için haritalama fonksiyonu ve grafik arayüzü dahil (70° tarama açısı)

Onaylar

XX Yok

DX ATEX II 1/2D, 2D

Versiyon / Malzeme

B Boru tipi antenli @195mm/ALU

Proses bağlantısı

FD Flanşlı DN200/PP

AD Flanşlı 8" 150 b RF, ANSI

FE Flanşlı DN200/SS

FF Flanşlı DN250/PP

FG Flanşlı DN250/SS

AE Flanşlı 8"150b RF, ANSI/SS

AF Flanşlı 10"150b RF, ANSI/SS

Elektronik

V 4 ...20mA/HART 4- telli

Kablo girişi

M M20x1.5 / yok

N 1/2NPT / yok

Dahili gösterge

A Var

Harici gösterge

A Var

B Yok

3DLevelScanner



APM Automation Solutions Ltd

24 Habarzel Street
Tel Aviv 69710, Israel
Tel: +972 3 6488891
Fax : +972 3 6488892
info@apm-solutions.com
www.apm-solutions.com



D i s t r i b ü t ö r



Bostancı yolu Keyap Sitesi E2
Blok No: 83/B Yukarı Dudullu
Ümraniye / İSTANBUL
TEL: +90 216 364 9560
FAKS: +90 216 364 7225
WEB: www.geotek-tr.com
e-mail: info@geotek-tr.com

© 2005 APM Automation Solutions Ltd. Tüm hakları saklıdır. Üretici firma bu doküman içerisindeki bilgi vermeden değiştirme hakkına sahiptir. APM Automation Solutions Ltd. ve APM 3DLevelScanner APM Automation Solutions Ltd.'nin markalarıdır.

SPE0000100 Rev. D