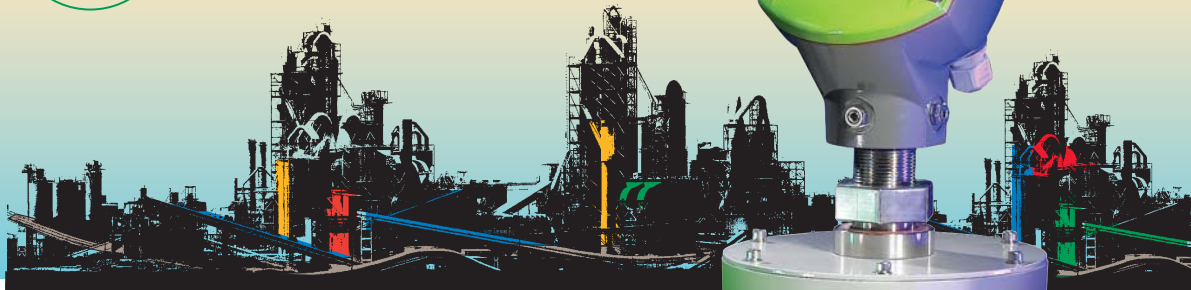


# 3DLevelScanner

SENSOR DE NIVEL



ESPECIFICACIONES TÉCNICAS

Visualización en 3D  
de la medición  
de nivel



**APM 3DLevelScanner™ de APM** ofrece un método de medición innovador que elimina la incertidumbre a la hora de medir el nivel, el volumen y la masa de materiales almacenados en silos o depósitos abiertos.

### Funcionamiento

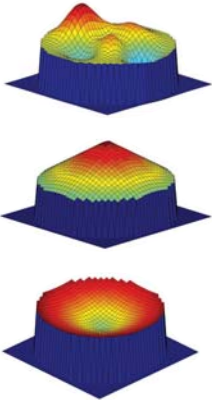
3DLevelScanner de APM forma parte de una nueva gama innovadora de dispositivos de medición de nivel, volumen y masa de materiales almacenados en silos o depósitos abiertos.

3DLevelScanner utiliza un generador de haces bidimensional que envía impulsos de baja frecuencia y que recibe y registra los ecos de los impulsos procedentes del contenido del silo, el depósito u otro tipo de contenedores. El procesador de señales digitales del dispositivo realiza un muestreo y analiza las señales recibidas. A partir del tiempo estimado de llegada y de las direcciones de los ecos recibidos, el procesador genera una imagen tridimensional de la superficie, que puede visualizarse en una pantalla remota. Este exclusivo dispositivo puede determinar con precisión el volumen y la masa del material, al tiempo que ofrece unos niveles de medición de procesos y de control de inventario sin precedentes.

### Representación en 3D

- 3DLevelScanner puede **medir el nivel, el volumen y la masa de materiales en aplicaciones nuevas a las que las tecnologías existentes no podían acceder**. Mide prácticamente cualquier tipo de material almacenado en una variedad ilimitada de depósitos, como contenedores abiertos, almacenes y salas de almacenaje de carga seca a granel, y genera imágenes tridimensionales de las adherencias que se forman aleatoriamente con el tiempo en el interior de los silos y muchas otras aplicaciones que antes eran inabarcables.
- La representación tridimensional genera **valores de nivel de superficie, volumen y masa reales y absolutos** del interior de un silo o de un depósito abierto con una grado de precisión nunca visto hasta ahora.

### 3D mapping of the surface area



Pantalla remota

4-hilos

En 5 idiomas: Inglés, alemán, español, francés e italiano

Navegación sencilla  
Pantalla LCD con 4 botones

La misma carcasa para todas las versiones

Varios tipos de antenas y materiales para toda clase de aplicaciones



### Características principales

Aplicación ideal:	Sólidos
Distancia de medición:	70 m
Ajuste de proceso:	Rosca, brida
Temperaturas de proceso:	-40 a +80°C (-40 a +176°F)
Presión de proceso:	-0.2 a 1 bar (-2.9 a 14.5 Psi)
Señal de salida:	4-hilos 4...20mA/HART/RS-485
Frecuencia de emisión:	3.5 KHz a 10 KHz

## Materiales

Carcasa	PBT plástico (poliéster), PP, recubierto de polvo de Al fundido
Ventana de visualización en carcasa	Polycarbonato
Antenna	PP, Alu
Brida	PP, SS

## Peso

Entre 9,9 y 11,4 kg	Depende del tamaño de la brida y la carcasa (Al, SS)
Entre 5,3 kg y 5,8 kg	Depende del tamaño de la brida y la carcasa (PP)

## Variables de salida

Señal de salida	4 ...20mA/HART/RS485
Resolución	1.6 uA
Señal de fallo	Salida de corriente fija, 22mA, >3.6 mA (ajustable)
Limitación de corriente	22 mA

## Impedancia

Sensor de 4 hilos	Max. 500 Ohm
Tiempo de integración	0 ...999 s, ajustable

## Condiciones ambientales

Temperatura ambiental, de almacenamiento y de transporte	-40 ...85°C (-40...+185°F)
--	----------------------------

## Condiciones de proceso

Presión del contenedor	-0.2 ...1 bar (-2.9 ...14.5 Psi ó -20 ...100 kPa)
------------------------	---

## Temperatura de proceso

Medida durante el ajuste de proceso	-40 ...80°C (-40 ...176°F)
Resistencia a vibraciones	Vibraciones mecánicas con 2G y de 5 a 200 Hz

## Información electromecánica

Entrada de cable / conector	1 entrada de cable M20x1,5 (Ø de cable 5-9 mm), 1 tapón ciego M20x1,5 O bien prensaestopas 1/2NPT, 1 x tapón ciego 1/2NPT
-----------------------------	--

## Panel de visualización

LCD	4 líneas x 20 caracteres
Elementos de ajuste	4 teclas
Protección (sensor interno sin cubierta)	IP40

## Fuente de alimentación: instrumento de 4 hilos 4-20 mA/HART

Tensión de alimentación	20 ...36 VDC
Consumo	max 4VA; max 2.1 W

## Medidas de protección eléctrica

Protección	IP 66/67
------------	----------

## Homologaciones

ATEX	ATEX II 1/2D, 2D (pendiente)
FM	Seguridad intrínseca FM (pendiente)
CSA	Seguridad intrínseca CSA (pendiente)
IECM	IEC EEx ia IIC T6 (pendiente)

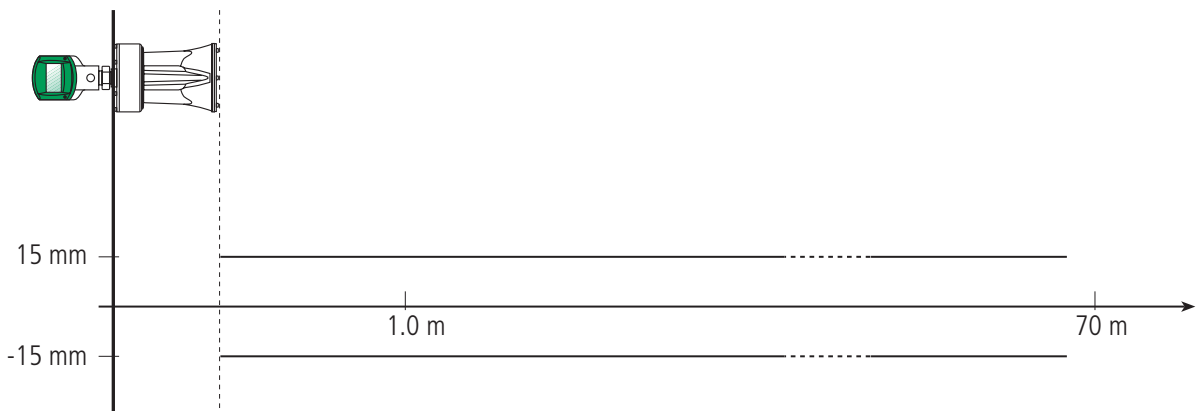
## CE

EMC	
Emisiones	EN 61326: 1997 (clase B)
Susceptibilidad	EN 61326: 1997/A1: 1998
NSR (73/23/EWG)	EN 61010-1: 2001

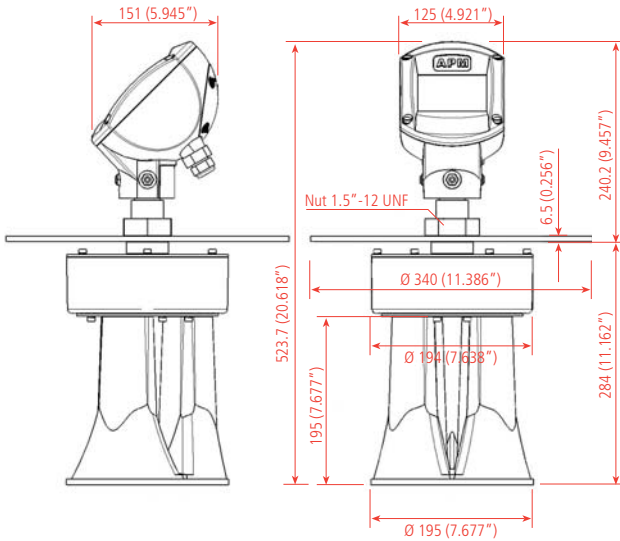
## Características de medición

Precisión de la medición de temperatura	0.5°K
Frecuencia	3.5-10 kHz
Ángulo desarrollado	30 - 70 grados
Intervalo	>2 s (depende del ajuste del parámetro)
Tiempo de ajuste	>3 s (depende del ajuste del parámetro)

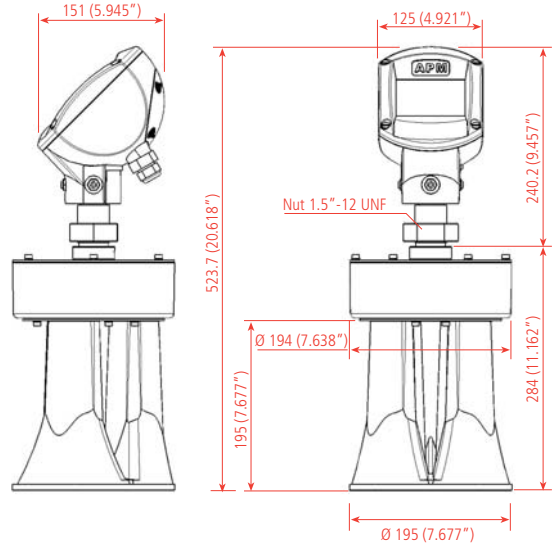
## Precisión



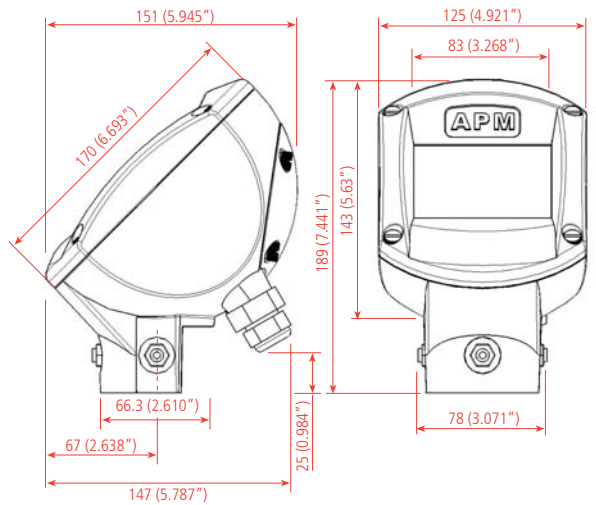
**3DLevelScanner**  
con antena de trompeta, modelo con brida



**3DLevelScanner**  
con antena de trompeta, modelo con rosca



**3DLevelScanner**  
Carcasa



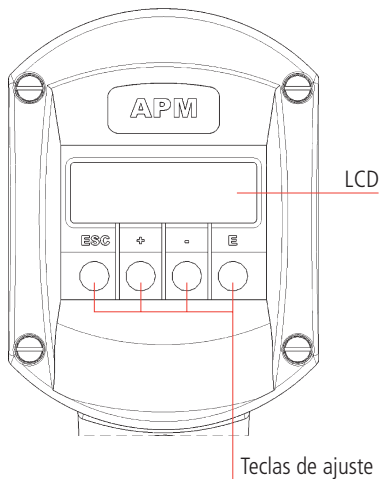
Dimensiones en mm (pulgadas)



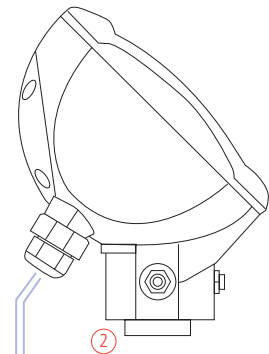
3DLevelScanner puede configurarse y utilizarse con:

- El panel LCD
- El terminal portátil HART
- Un software de calibración (3DLevel Manager)

## Ajustes mediante display LCD



<b>-</b>	Desplazarse hacia abajo por la lista de selección. Moverse hacia la derecha dentro de una función.
<b>+</b>	Desplazarse hacia arriba por la lista de selección. Editar un valor numérico dentro de una función.
<b>Esc</b>	Desplazarse a la izquierda en un grupo de funciones. Pulse Esc durante 3 segundos para regresar a la pantalla inicial.
<b>E</b>	Desplazarse a la derecha en un grupo de funciones. Confirmación.
<b>+</b> y <b>E</b>	Aumentar el contraste de la pantalla LCD
<b>-</b> y <b>E</b>	Disminuir el contraste de la pantalla LCD



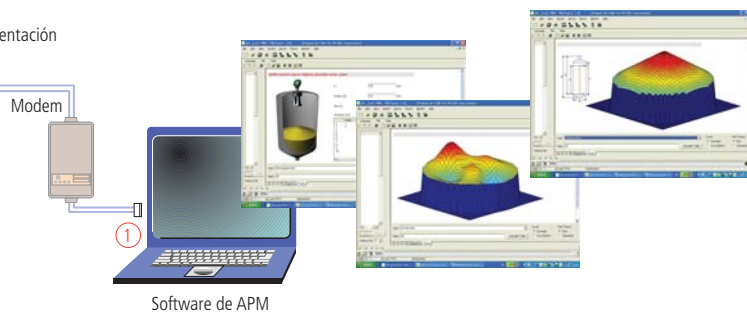
Bloquear/desbloquear hardware	
<b>+</b> y <b>-</b>	Tras bloquear el hardware, no se puede utilizar el instrumento mediante la pantalla ni a través de comunicación remota.
y <b>E</b>	El hardware sólo puede desbloquearse a través de la pantalla y, para ello, debe introducirse un parámetro de desbloqueo.
La pantalla sigue activa.	
Cuando se pulsan los tres botones, aparece el siguiente mensaje: "Hardware locked" (hardware bloqueado).	
Cuando se vuelven a pulsar los tres botones, el sistema pide el "unlock parameter" (parámetro de desbloqueo).	

## Ajustes mediante software 3DLevel Manager

El 3DLevelScanner puede configurarse y utilizarse mediante el software (3DLevel Manager).

Conecte el 3DLevelScanner como se indica en este diagrama.

1. Conexión USB RS-232
2. 3DLevelScanner
3. Cable adaptador HART
4. Resistencia HART -250 ohm



# Información para pedidos

## Tipo

- S** Medición en 3D para sólidos con ángulo de 30°
- M** Medición en 3D para sólidos con ángulo de 60°
- MV** Medición y visualización gráfica en 3D para sólidos con ángulo de 70°

## Homologaciones

- XX** Sin homologación
- DX** ATEX II 1/2D, 2D

## Versión / Material

- B** Con antena de trompeta a 195 mm / ALU

## Conexión de procesos

- GD** Rosca G1.5A PN3
- ND** Rosca G1.5NPT PN3
- FD** Brida DN200/PP
- AD** Brida 8" 150 b RF, ANSI/PP
- FE** Brida DN200/SS
- FF** Brida DN250/PP
- FG** Brida DN250/SS
- AE** Brida 8" 150b RF, ANSI/SS
- AE** Brida 10" 150b RF, ANSI/PP
- AE** Brida 10" 150b RF, ANSI/SS

## Electrónica

- V** 4 ...20mA/HART – 4- hilos

## Entrada de cable / enchufe

- M** M20x1.5 / sin
- N** 1/2NPT / sin

## Display

- A** Sí

## Display remoto

- A** Sí
- B** No

3DLevelScanner



## APM Automation Solutions Ltd

24 Habarzel Street  
Tel Aviv 69710, Israel  
Tel: +972 3 6488891  
Fax : +972 3 6488892  
info@apm-solutions.com  
www.apm-solutions.com



Representado por



© 2005 APM Automation Solutions Ltd. Todos los derechos reservados. La información contenida en este documento queda sujeta a cambios sin previo aviso. APM Automation Solutions Ltd. y 3DLevelScanner de APM son marcas comerciales de APM Automation Solutions Ltd.