

3DLinkPro™



Drahtlose GSM-Kommunikation mit Ihrem APM 3DlevelScanner

Von jedem Ort der Welt aus

- Fernzugriff auf APM 3DlevelScanner Daten
- Software-Aktualisierung mit einem Klick
- Mehr Kontrolle, bessere Entscheidungen

APM 3DLinkPro bietet modernste drahtlose GSM-Kommunikation für sämtliche APM-Produkte. Dank folgender Hauptvorteile erhält der Kunde einen erheblichen Mehrwert:

- Mühelose Software-Aktualisierung
- Datenauswertung per Fernzugriff
- Diagnose der Systemleistung per Fernzugriff
- Systemkonfiguration per Fernzugriff

Als besonders vorteilhaft erweist sich der Fernzugriff in Situationen, in denen eine herkömmliche Verkabelung einen wesentlich höheren Arbeits- und Kostenaufwand nach sich ziehen würde – etwa bei Geräten, die in erheblichem Abstand von Gebäuden und/oder auf einem weitläufigen Gelände betrieben werden.

GSM

Zuverlässigkeit

Höchste Zuverlässigkeit ist ein maßgebliches Kriterium für den erfolgreichen Einsatz drahtloser Signalübermittlungstechnik. APM 3DLinkPro erfüllt sämtliche Branchenstandards für derartige Anwendungen. Wartungs- und sonstige Ausfallzeiten können deutlich verringert werden. Wenn an einem der Geräte Probleme auftreten, kann der Hersteller per Fernzugriff eine Störungsdiagnose durchführen und unverzüglich für Abhilfe sorgen. APM 3DLinkPro verbindet somit die optimale Anpassung von drahtloser GSM-Messtechnik an die zentralen Anforderungen beim industriellen Einsatz: durch Einfachheit, Sicherheit und Zuverlässigkeit.

Vorteile von APM 3DLinkPro auf einen Blick

- Verringerte Installationskosten
- Einfache Installation und Einrichtung
- Einfache Diagnose
- Wartungsfreundlich
- Mühelose Software-Aktualisierung
- Optimale Zugänglichkeit
- Efficient trouble-shooting and customer support





8.50
8.00
7.50
7.00
6.50
6.00

1-Kommunikation trifft 3

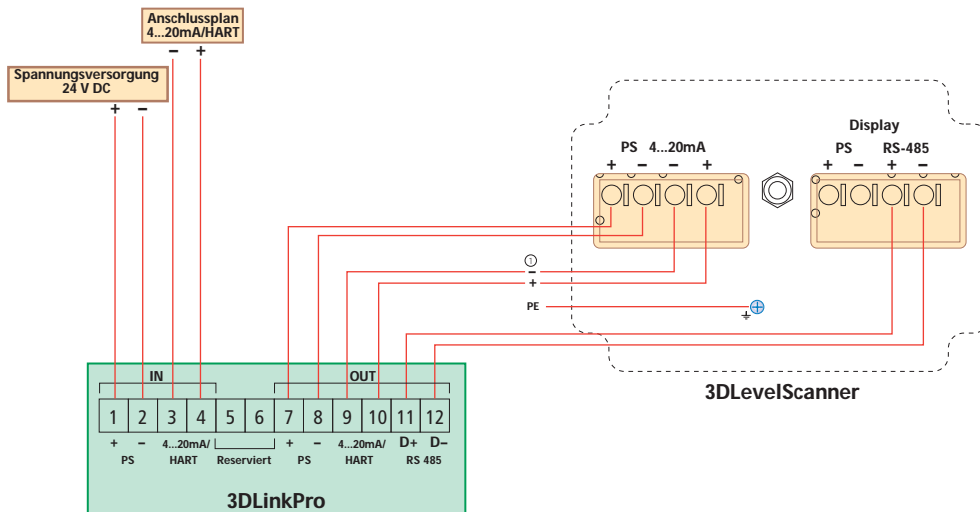


Modernste Technik

Konfiguration und Inbetriebnahme per GSM. Auf diesem Wege kann eine umfassende Aktualisierung durchgeführt werden, so dass der Hersteller stets unverzüglich und umfassenden Kundendienst leisten kann. Diagnose und Konfiguration des APM 3DLevelScanner können mit APM 3DLinkPro per Fernzugriff von einem Computer an jedem beliebigen Ort der Welt aus vorgenommen werden.

3D-Füllstandsmessung

Anschlussplan



Grundlegende Eigenschaften

Versorgungsspannung: 10-30V DC

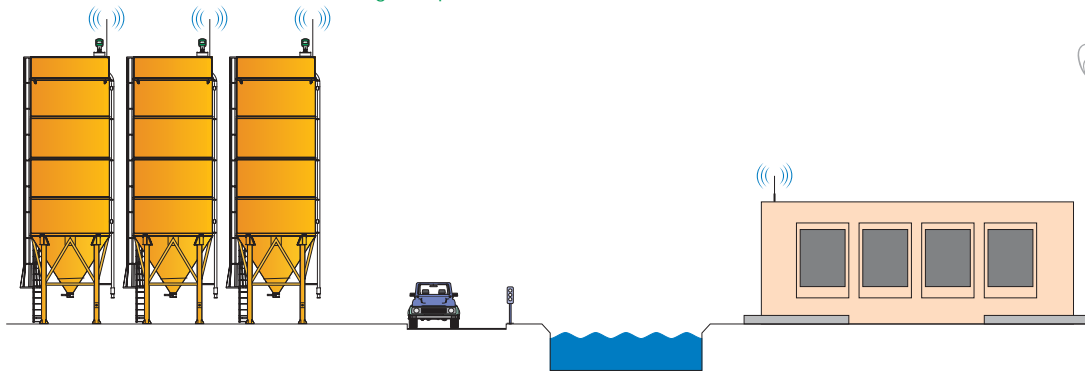
Signaleingang: 4...20mA/HART/RS-485

Signalausgang: Standard GSM

Anzeige und Einstellung über Software APM 3DLevel Manager

ÜBERWINDEN VON HINDERNISSEN

Anwendungsbeispiel



Eine Lösung für zahlreiche Situationen

Die Signaldaten von APM 3DLinkPro überwinden Hindernisse, wie sie bei fest installierter Kommunikation häufig anzutreffen sind:

- Straßen und Eisenbahnlinien
- Flüsse und Kanäle
- Hügel und Täler
- Gebäude und Anlagenteile

Das Verlegen von Kabeln und Rohren oder das Ausheben von Gräben in schwierigem Terrain kann sehr kostspielig sein, wenn man es mit dem Einsatz von APM 3DLinkPro als dauerhafter Lösung vergleicht.

